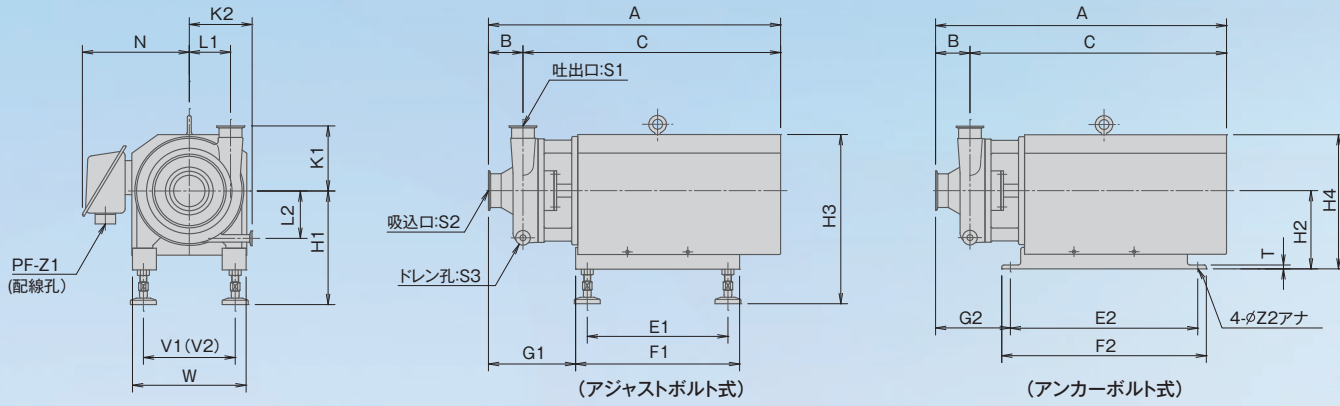


SB型 外形寸法図



ポンプ形式	電動機容量(kW)	口径			アジャストボルト式(mm)																	アンカーボルト式(mm)										概質量(kg)
		S1	S2	S3	A	B	C	E1	F1	G1	H1	H3	K1	K2	L1	L2	N	V1	W	Z1	E2	F2	G2	H2	H4	T	V2	Z2				
SB31-04	0.4	1.5S	2.0S	*	398	65	333	200	244	146	171	249	105	* 60	* 151	118	154	G3/4	290	320	123	111	189	4	114	12	18					
SB31-08	0.75	1.5S	2.0S	*	428	65	363	200	244	146	180	268	105	* 60	* 157	139	175	G3/4	290	320	123	120	208	4	135	12	23					
SB41-15	1.5				497	65	432	250	294	146	190	296	120	95	77	78	176	172	208	G3/4	340	370	123	130	236	4	168	12	36			
SB41-22	2.2	1.5S	2.5S	10A	497	65	432	250	294	146	190	296	120	95	77	78	176	172	208	G3/4	340	370	123	130	236	4	168	12	40			
SB41-37	3.7				564	65	499	290	344	152	220	347	120	95	77	78	196	200	250	G3/4	400	440	124	162	289	6	200	15	51			
SB42-15	1.5				497	75	422	250	294	146	190	296	135	103	90	93	176	172	208	G3/4	340	370	123	130	236	4	168	12	39			
SB42-22	2.2	1.5S	3.0S	10A	497	75	422	250	294	146	190	296	135	103	90	93	176	172	208	G3/4	340	370	123	130	236	4	168	12	43			
SB42-37	3.7				564	75	489	290	344	152	220	347	135	103	90	93	196	200	250	G3/4	400	440	124	162	289	6	200	15	53			
SB42-55	5.5				605	75	530	346	400	170	255	403	135	103	90	93	283	242	292	G11/2	456	496	142	182	330	6	242	15	76			
SB51-22	2.2				502	75	427	250	294	157	195	296	140	107	91	96	196	172	208	G3/4	340	370	128	130	236	4	168	12	45			
SB51-37	3.7	2.0S	3.0S	15A	569	75	494	290	344	157	220	347	140	107	91	96	176	200	250	G3/4	400	440	129	162	289	6	200	15	55			
SB51-55	5.5				610	75	535	346	400	175	255	403	140	107	91	96	283	242	292	G11/2	456	496	147	182	330	6	242	15	79			
SB51-75	7.5				610	75	535	346	400	175	255	403	140	107	91	96	283	242	292	G11/2	456	496	147	182	330	6	242	15	85			
SB52-55	5.5				610	90	520	346	400	175	255	403	160	122	115	120	283	242	292	G11/2	456	496	147	182	330	6	242	15	84			
SB52-75	7.5				610	90	520	346	400	175	255	403	160	122	115	120	283	242	292	G11/2	456	496	147	182	330	6	242	15	90			
SB52-110	11				781	90	691	421	490	192	295	465	160	122	115	120	301	270	330	G11/2	566	616	154	225	395	6	265	15	122			
SB52-150	15	2.0S	3.5S	15A	781	90	691	421	490	192	295	465	160	122	115	120	301	270	330	G11/2	566	616	154	225	395	6	265	15	137			
SB52-190	18.5				781	90	691	421	490	192	295	465	160	122	115	120	301	270	330	G11/2	566	616	154	225	395	6	265	15	158			
SB52-220	22				795	90	705	420	524	216	365	570	160	122	115	120	395	314	410	G3	640	720	158	280	485	9	310	19	223			
SB52-300	30				873	90	783	456	560	216	365	570	160	122	115	120	395	314	410	G3	676	756	158	280	485	9	310	19	275			
SB76-150	15				790	90	700	421	490	201	295	465	170	140	120	128	301	270	330	G11/2	566	616	163	225	395	6	265	15	141			
SB76-190	18.5				790	90	700	421	490	201	295	465	170	140	120	128	301	270	330	G11/2	566	616	163	225	395	6	265	15	158			
SB76-220	22	3.0S	4.0S	1.0S	804	90	714	420	524	225	365	570	170	140	120	128	395	314	410	G3	640	720	167	280	485	9	310	19	228			
SB76-300	30				882	90	792	456	560	225	365	570	170	140	120	128	395	314	410	G3	676	756	167	280	485	9	310	19	280			
SB76-370	37				980	90	890	556	660	225	385	615	170	140	120	128	425	364	460	G3	776	856	167	300	530	9	360	19	366			

*吸込口及び吐出口の継ぎ手は、ISOヘルルまたはIDFネジの場合を示します。*電動機は、2極F種全閉外扇屋外形(200/220V、50/60Hz)プレミアム効率(IE3)規格品です。
*2.2kW以下には、吊りボルトが付属しません。*防塵形電動機の場合は、外形寸法が変わりますので、ご照会ください。

SB型 電動機定格表

外被構造	耐熱クラス	極数	出力(kW)	200V級						400V級						ベアリング番号		出力(kW)	極数
				50Hz		60Hz		50Hz		60Hz		50Hz		60Hz		負荷側	反負荷側		
				200V	220V	200V	220V	400V	440V	400V	440V	400V	440V						
全閉外扇屋外形(IP44)	E	2P	0.4	1.9	1.8	1.8	2800	3350	3400	0.95	0.9	0.9	2800	3350	3400	6205zz	6203zz	0.4	2P
			0.75	3.2	3	2.8	2870	3445	3480	1.6	1.5	1.4	2870	3445	3480	6205zzC3	6204zzC3	0.75	
			1.5	6	5.8	5.4	2890	3460	3485	3	2.9	2.7	2890	3460	3485	6205zzC3	6205zzC3	1.5	
			2.2	8.6	8.4	7.6	2875	3445	3480	4.3	4.2	3.8	2875	3445	3480	6205zzC3	6205zzC3	2.2	
			3.7	13.6	13.2	12.2	2910	3490	3515	6.8	6.6	6.1	2910	3490	3515	6207zzC3	6206zzC3	3.7	
			5.5	20.4	19.8	18.2	2920	3500	3520	10.2	9.9	9.1	2920	3500	3520	6308zzC3	6208zzC3	5.5	
			7.5	28.2	27	25	2920	3505	3525	14.1	13.5	12.5	2920	3505	3525	6308zzC3	6208zzC3	7.5	
			11	41	40.2	36.8	2940	3520	3540	20.5	20.1	18.4	2940	3520	3540	6310zzC3	6208zzC3	11	
			15	56	53.8	49.8	2940	3525	3540	28	26.9	24.9	2940	3525	3540	6310zzC3	6208zzC3	15	
			18.5	68.8	66.8	61.4	2940	3525	3540	34.4	33.4	30.7	2940	3525	3540	6310zzC3	6208zzC3	18.5	
			22	81.4	78.2	72.4	2960	3550	3560	40.7	39.1	36.2	2960	3550	3560	6212C3zz	6310C3zz	22	
			30	116	105	98	2970	3560	3570	58	52.5	49	2970	3560	3570	6212C3zz	6310C3zz	30	
			37	136	130	121	2965	3560	3565	68	65	60.5	2965	3560	3565	6312C3zz	6312C3zz	37	

*0.75kW以上は、トップランナー基準に適合したプレミアム効率(IE3)の電動機です。*電動機の塗装色は、マンセルNo.:10GY6/12(ライトグリーン系)です。
*配線における電圧降下は、2%以内に抑えてください。

- 安全上のご注意**
- 電源および接地線の配線作業は、電気設備技術基準や関連規定に従って、電気工事士の有資格者が施工してください。
 - ポンプの運搬・据え付け・運転・保守点検の作業は、専門知識や技能を取得しているご担当者が実施してください。
 - ポンプの故障により、重大な事故や損失の発生が予測される設備に使用される場合は、その拡大を防ぐための安全装置や保護装置等を設備側に設けてください。
 - 運転に際しては、電動機が過負荷しないよう定格電流値以内で運転(吐出量および吐出圧を調整)してください。
 - このポンプは、空運転厳禁です。ご使用前には付属の取扱説明書をお読み頂き、安全に正しくお使いください。

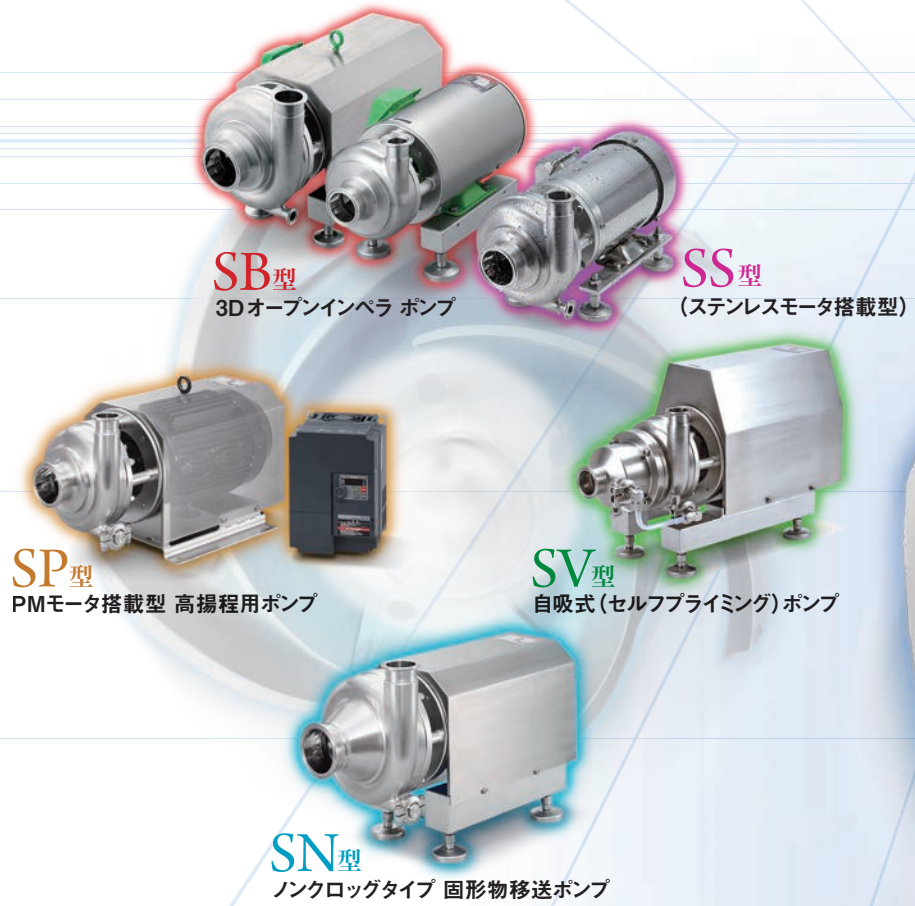
3D Open Impeller Centrifugal Pumps



3D オープンインペラタイプ サニタリーセントリフューガルポンプ

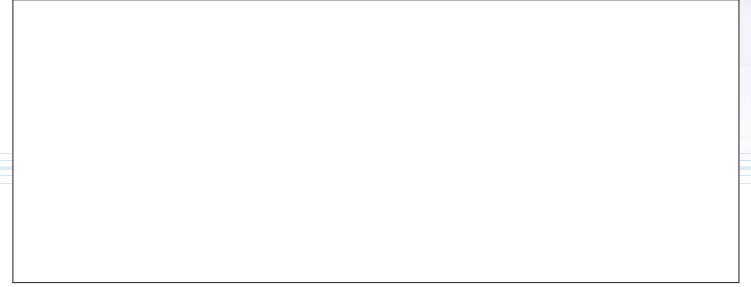
SB・SS SERIES

3D Open Impeller ハワード 3Dオープンインペラ サニタリーセントリフューガルポンプ ラインナップ



PUMPS & VALVES SPECIALISTS
NIPPON HOWARD CO.,LTD.

総発売元
HOWARD 日本ハワード株式会社
<http://www.nippon-howard.com>
東京 〒102-0083 東京都千代田区麹町1-3-5(ミクニビル)
電話 03(3234)3729(代表)ファックス 03(3237)9382
E-mail Address : info@nippon-howard.com
大阪 〒541-0041 大阪市中央区北浜1-3-2(日宝北浜アーケードビル10F)
電話 06(6223)2810(代表)ファックス 06(6223)2811



*製品改良のため、予告なしに一部仕様変更することがありますので、ご確認ください。

HOWARD 日本ハワード株式会社 NIPPON HOWARD CO.,LTD.

優れた性能 (ポンプ効率と低NPSH特性) を 実現した 3Dオープンインペラタイプ

永年に渡り、培われた経験と技術力により生まれたグローバルスタンダード サニタリーポンプ SB・SSシリーズ。コンピュータ・デザインによる、3Dオープンインペラを採用、食品・医薬品業界における広範囲の仕様に適用できる、全てに充実した理想的セントリフューガルポンプです。

SB型 SERIES



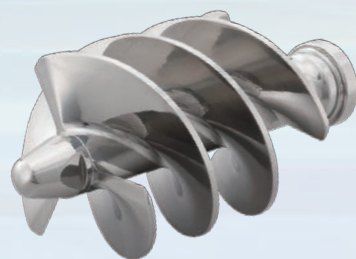
SS型 SERIES



ポンプ特長

- オープンインペラタイプは洗浄性が良く、クリーンな状態を保ちます。また、小さな固形物を含む液も移送出来ます。
- ドレン孔を標準装備。接液部品の接合面に特殊シールを設け、シャフト部分が接液しない構造でシール回りに液溜まりが出来ず、SIP・CIP洗浄性に優れています。
- ケーシングは、速度エネルギーを圧力に効率良く変換できるポリユートタイプ設計。ポンプ効率が良く、ランニングコストが経済的です。
- インペラは、コンピュータ・デザインによる3D曲面のオープンタイプ設計。高速域でも吸込性能 (NPSH特性) が良く、ポンプ効率と耐キャビテーション性に優れています。
- 軸封部は、シール性に優れた背端面接液内流れ型。バランス形メカニカルシールを採用し、仕様条件に合わせて選択できるオプションを標準化しています。

[SH型シリーズ]
NPSHの値を低減するインデューサ



ポンプの吸込口にインデューサを取り付けると必要NPSHの値を40～60%低減でき、真空引抜き等における耐キャビテーション性に効果的です。また従来では移送できなかった粘性液や気泡混合液 (25%以下) 等でも圧送することができます。

- バランス形メカニカルシールには、非接液のコイルド・ウェーブスプリングを採用。従来品よりもコンパクトな設計で洗浄性に優れ、シール裏に液溜りや滞溜のない構造をしています。
- ポンプ主要部は、電動機と一体化した構造で非常にコンパクトなデザインです。
- 電動機は、防水性に優れた2極全閉外扇屋外形 (SB型: IP44 / SS型: IP65) を標準として、安全増防爆形または耐圧防爆形を選択できます。
- 外装部は、ステンレス製仕上げで美観と耐久性に優れています。(SB型の電動機はモータカバー付)
- 接液部品は、全て食品衛生法 (厚生省告知最新版) に適合した材質となっています。

ポンプ効率と吸込性能に優れた3Dブレードのオープンインペラ

[SB型シリーズ]



[SS型シリーズ]



SS型専用はナットを一体化し、更なるサニタリー性を追求。

ポンプ共通仕様

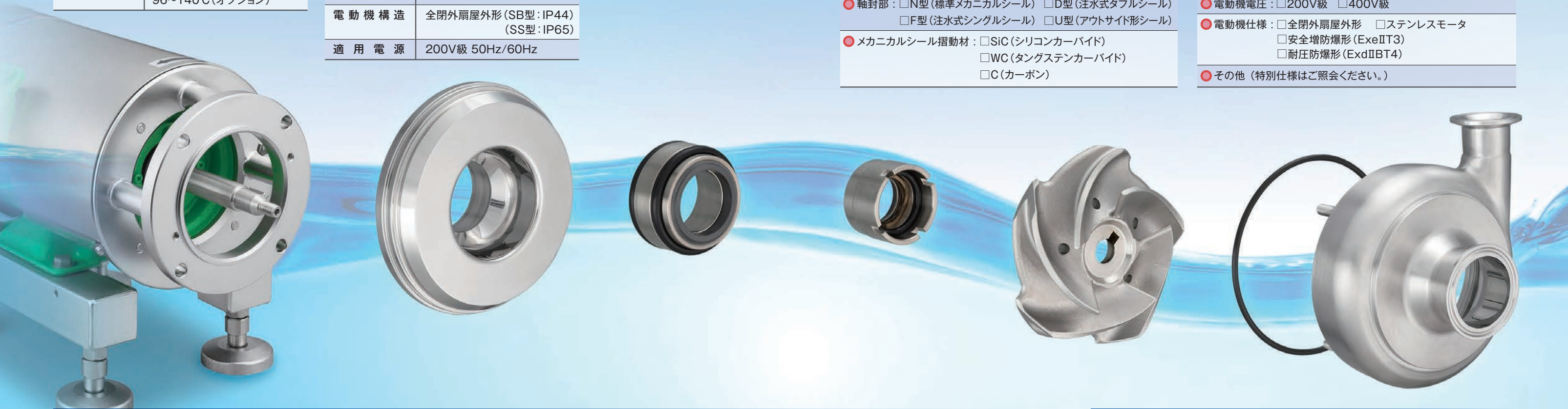
最高吸込圧力	0.4MPa
最高全揚程	90m
最高吐出量	180m ³ /Hr
揚液温度	-5~95℃(標準) 96~140℃(オプション)

滅菌温度	140℃*30分間以下
揚液粘度	250mPa・S以下 (条件により高粘度液も可能)
電動機容量	SB型: 0.4kW~37kW SS型: 0.4kW~7.5kW
電動機構造	全閉外扇屋外形 (SB型: IP44) (SS型: IP65)
適用電源	200V級 50Hz/60Hz

選択オプション

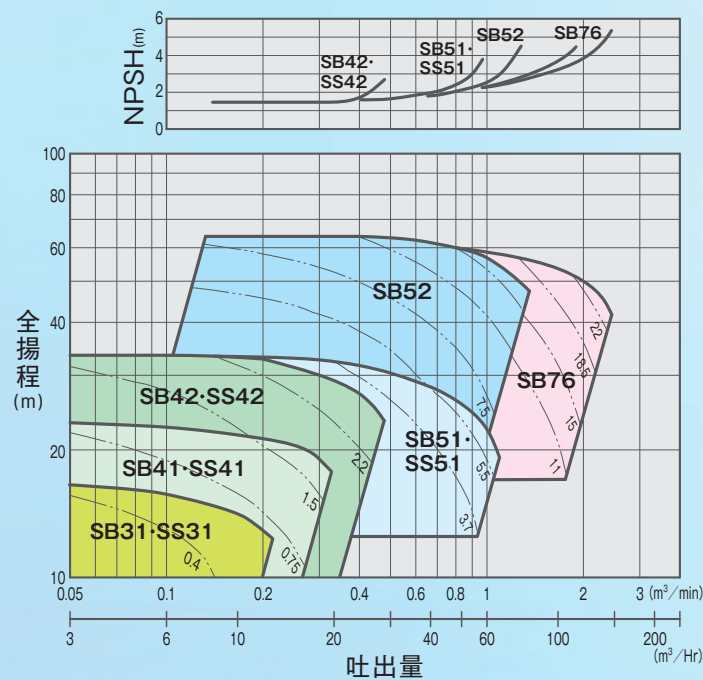
- 接液部材質: SCS13 SCS16 (標準)
- パッキン材質: EPDM FPM NBR Si その他
- 吸吐継手: ISOヘルール ACMEネジ
- 表面仕上げ: ショットプラスト #320~400ハブ研磨
- 軸封部: N型 (標準メカニカルシール) D型 (注水式ダブルシール)
F型 (注水式シングルシール) U型 (アウトサイド形シール)
- メカニカルシール摺動材: SiC (シリコンカーバイド)
WC (タングステンカーバイド)
C (カーボン)

- ベース: アジャストボルト式 アンカーボルト式
- モーターカバー: トップカバー ボックスカバー フルカバー
- ドレン孔: 有り 無し (ドレンバルブ)
- 電源周波数: 50Hz 60Hz
- 電動機電圧: 200V級 400V級
- 電動機仕様: 全閉外扇屋外形 ステンレスモーター
安全増防爆形 (ExeII T3)
耐圧防爆形 (ExdII BT4)
- その他 (特別仕様はご照会ください。)

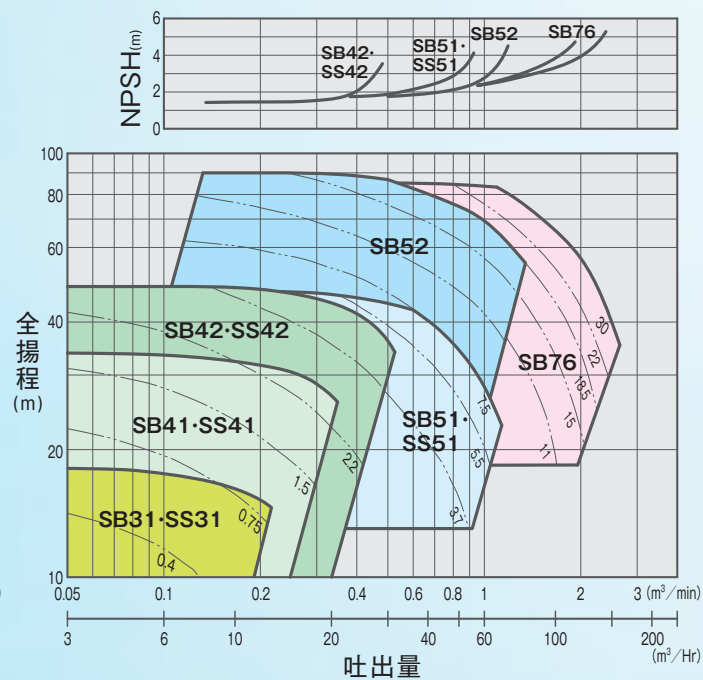


SB型・SS型 選定表

50Hz



60Hz

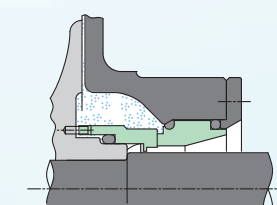


⚠ 選定上のご注意

- 左記選定図は、揚液が清水常温 (比重:1.0 粘度:1.0mPa・S) の場合を示し、工場試験に基づく一般的な参考資料として提供するものです。
- 選定図の破線は、所要動力 (kW) の許容範囲を示します。
- ポンプを安全に運転するために電動機は、ポンプの所要動力に余裕率 (15~20%程度) を見込んで選定してください。
- インペラ径は、余分な動力を削減するため仕様点に合わせて選択できます。
- 液比重が変わると所要動力が清水常温時に比べて比重倍になります。
- 粘性液の場合は、吐出量・全揚程・効率が低下しますのでJIS-B8306に定める方法で粘度補正したポンプ性能の機種を選定する必要があります。
- インバータ等で可変速運転する場合は、回転数を変えるとポンプの相似法則 (JIS-B8301) に従って性能が変化します。
(流量は回転数の比の1乗、全揚程は回転数の比の2乗、所要動力は回転数の比の3乗に比例します。)
- 爆発性雰囲気がある場所で使用される場合は、法令で定める危険場所・爆発等級に適合する防爆機種を選定してください。

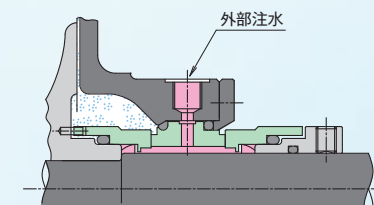
軸封部の構造

【N型: 標準メカニカルシール】



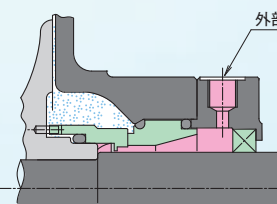
安定したシール性のバランス型で、全ての機種に標準装備します。

【D型: 注水式ダブルシール】



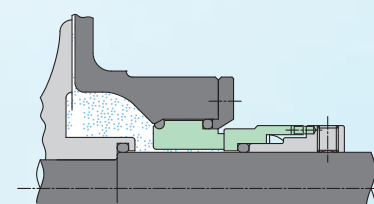
外気汚染を防ぐアseptick仕様または、摺動面の冷却フラッシングをする場合に装備します。

【F型: 注水式シングルシール】



真空ライン等で外気吸引を防ぐため、または摺動面の冷却を要する場合にリップシール (PTFE) を組み合わせてクエンチングします。

【U型: アウトサイド形シール】



万一にも摺動面が破損した場合、破片の混入を最少限にすることができます。

- 軸封部の注水 (清水・常温) は、注水圧:0.05~0.1MPa、注水量:1~2L/min程度にしてください。
- 注入液の種類により、メカニカルシールの摺動材が変わることがありますのでご照会ください。

ハワード セントリヒューガルポンプ フルラインアップ

SB型

3Dオープンインペラを採用し、高効率で洗浄性に優れ、食品・医薬品業界の広範囲の仕様に適応できる理想的なセントリヒューガルポンプです。

SH型

3条ヘリカルインデューサを内蔵して吸込性能（必要NPSH）をさらに改善、真空引き等の耐キャビテーション性に優れたポンプです。

SP型

少流量高揚程域における省エネ要求を満たすコンパクトで高効率のIPMモータ（7200rpm可変）を搭載した次世代型のポンプです。

SC型

接液部品は、全てピンホールレスの鍛造材で仕上げ、医薬業界における注射用水や超純水の生産設備が要求する高い衛生基準を満たすハイグレードのポンプです。（実用新案登録済）

SS型

ステンレスモータを搭載し、外装部の洗浄も可能にした非常に衛生的なポンプです。送液部はSB型と同一仕様のため、高効率で洗浄性に優れています。（クローズドインペラ仕様のSSC型もあります）

SF型

4極の電動機を搭載し、低揚程域における層流運転や静寂性の要求を満たすポンプです。

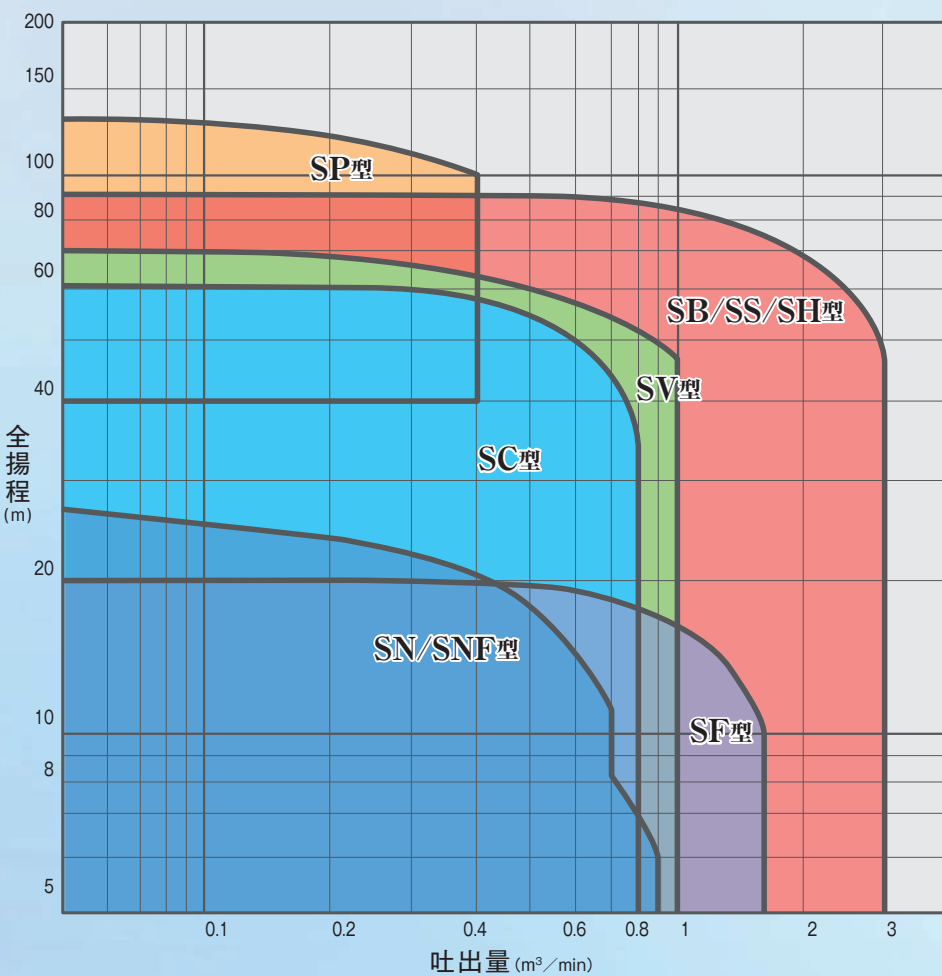
SV型

気相または気液混合体でもスムーズに吸引圧送する次世代型の自吸式ポンプです。

SN型

無閉塞性と無撹拌性に優れたノンクログタイプの遠心ポンプで、固形物を破損することなく水力移送することができます。

機種別選定表



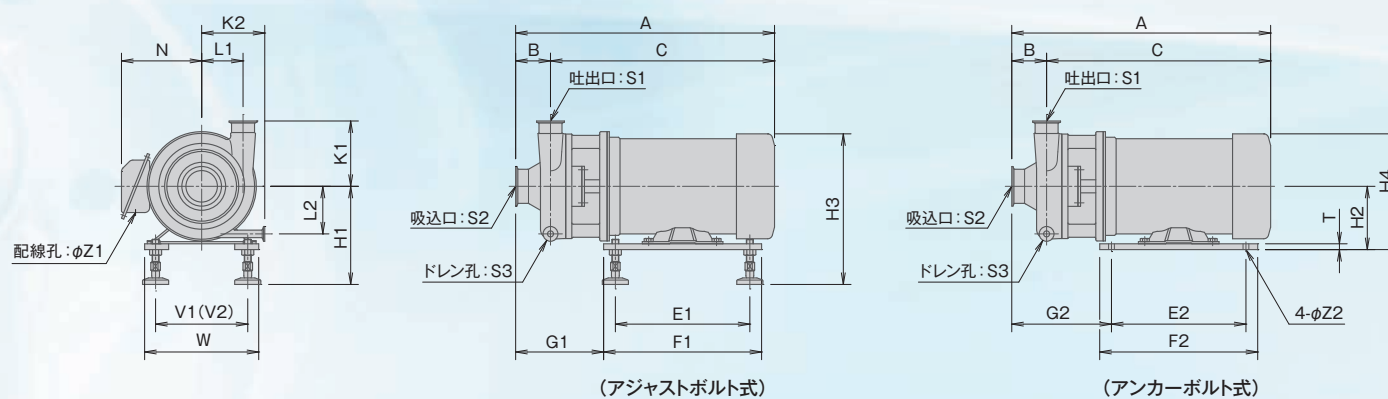
SS型 サニタリーポンプ

洗える！ステンレスモータ搭載形

次世代型のサニタリーポンプ

SS型は、小容量ながらも理想的な流れを生むポリウレタンケーシングと、低NPSH特性を実現する3次元オープンインペラを装着したポンプに、外装部オールステンレスモータを直結したセントリヒューガルポンプです。

SS型 外形寸法図



ポンプ形式	電動機容量(kW)	口径			アジャストボルト式 (mm)																アンカーボルト式 (mm)							
		S1	S2	S3	A	B	C	E1	F1	G1	H1	H3	K1	K2	L1	L2	N	V1	W	Z1	E2	F2	G2	H2	H4	T	V2	Z2
SS31-04	0.4	1.5S	2.0S	*	389	65	324	180	220	125	157	243	105	*	60	*	142	125	165	22	180	220	145	97	183	8	125	12
SS31-08	0.75	1.5S	2.0S	*	429	65	364	230	270	131	157	243	105	*	60	*	142	140	180	22	230	270	151	97	183	8	140	12
SS41-15	1.5	1.5S	2.5S	10A	468	65	403	230	270	156	157	243	120	95	77	78	142	140	180	22	230	270	176	97	183	8	140	12
SS41-22	2.2	1.5S	2.5S	10A	514	65	449	260	300	156	182	295	120	95	77	78	165	190	230	22	260	300	176	122	235	8	190	15
SS41-37	3.7	1.5S	2.5S	10A	429	65	464	260	300	156	182	295	120	95	77	78	165	190	230	22	260	300	176	122	235	8	190	15
SS42-22	2.2	1.5S	3.0S	10A	514	75	439	260	300	156	182	295	135	103	90	93	165	190	230	22	260	300	176	122	235	8	190	15
SS42-37	3.7	1.5S	3.0S	10A	429	75	454	260	300	156	182	295	135	103	90	93	165	190	230	22	260	300	176	122	235	8	190	15
SS42-55	5.5	1.5S	3.0S	10A	536	75	461	320	360	143	217	354	135	103	90	93	195	216	266	22	320	360	163	144	281	10	216	15
SS51-37	3.7	2.0S	3.0S	15A	534	75	459	260	300	161	182	295	140	107	91	96	165	190	230	22	260	300	181	122	235	8	190	12
SS51-55	5.5	2.0S	3.0S	15A	541	75	466	320	360	158	217	354	140	107	91	96	195	216	266	22	320	360	178	144	281	10	216	15
SS51-75	7.5	2.0S	3.0S	15A	585	75	510	360	400	158	217	354	140	107	91	96	195	216	266	22	320	400	178	144	281	10	216	15

*吸込口及び吐出口の継ぎ手は、ISOヘルムまたはIDFネジの場合を示します。 *SS31型 (0.4kW、0.75kW)には、ドレン孔が付属しません。 *ドレン孔には、ヘルムキャップを付属します。 *電動機は、ステンレス製2極全閉外扇形 (IP65)、200/220V、50/60Hz) NEMA規格 (IE3) 準拠品です。

ステンレスモータ搭載形は、非常に清潔なデザインであり、接液部はもちろんのこと、従来では困難であったモータ自体の丸洗いを可能にし、食品・医薬品業界が要求する高い衛生基準を満たすことができます。

ステンレスモータ仕様

外被構造	全閉・全閉外扇	電圧	200Vまたは400V 200V/400V
適用規格	IEC60034-30「プレミアム高効率 (IE3)」準拠	周波数	50/60Hz
極数	2極	結線本数	200Vまたは400V:3本 200V/400V:9本
	4極	回転方向	使用前に要確認
枠番号	No.56~215T	周囲条件	湿度 95% RH以下
耐熱クラス	耐熱クラスF *2	温度	-38~40°C
		高度	標高1,000m以下
定格	連続	雰囲気	腐食性および爆発性ガス、引火性がないこと
保護等級	IP65 (防塵・防水) *3		

*1: 0.2~0.4kWは、スタンダードモータになります (インバータ使用対応)。 *2: 耐熱クラスについて……温度上昇限界 (耐熱クラス=105°C) 絶縁物により信頼性の高い材質を採用し、耐熱クラスFを標準化。 *3: 保護等級IP65について……防塵・防水の基準となる高度な等級をクリアしたものを。

ステンレスモータについて

- (1) ステンレス製 → サビにくく、衛生を保てる
- (2) 洗える防水構造 → 漏電・感電の対策に有効
- (3) 電圧等が日本仕様 → 現場環境に適合 (海外製と差別化)
- (4) 電気安全法 (PSE) 適合 → 法律準拠 (海外製と差別化)
- (5) 内部の結露排出機構 → 故障が防げる (長持ち)
- (6) 省エネ・リサイクルOK → 規制や環境に配慮
- (7) トップランナー基準 → IE3に準拠している

