

ヘルールハンディポンプ JET-E JET-A

- ホースの脱着はワンタッチで簡単
- SUS316/ヘルール1.5S の接続仕様
- 洗浄工程にて汚れが落ちやすい (衛生的)
- クリーンな環境に対応 (モーター塗装無し)
- 少量多品種の液移送・充填に最適
- 電動モーター (100V) ・エアモーター (防爆)

衛生

洗浄

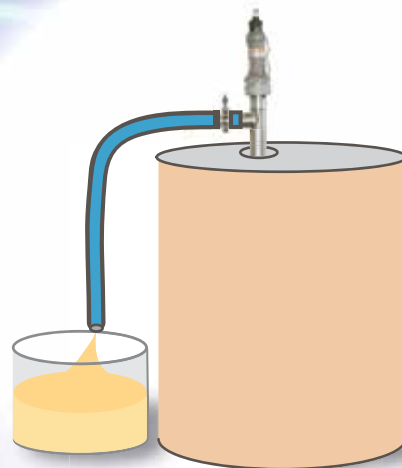
堅牢

シビアな条件をクリアし、
最大手の香料メーカーに
採用されています。

株式会社 ジャパンエコテック

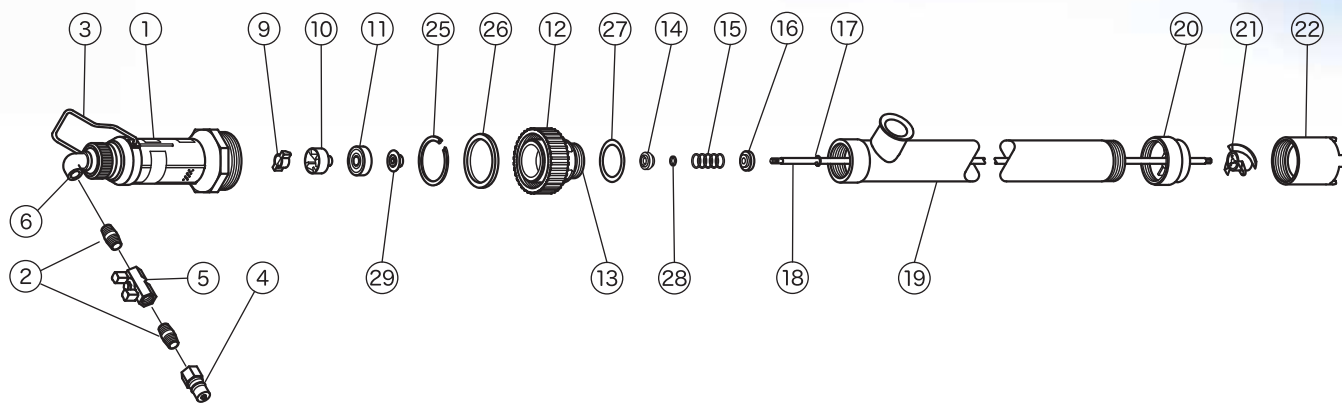
「部品点数が少なくて良い。」
 「作業効率の改善になった。」
 「洗浄性が良い。」
 「少量多品種の液移送にちょうど良い。」
 などのお声をいただいております。

— お客様の声より (香料メーカー G社様) —



使用イメージ

■ ヘルールハンディポンプ分解図 (JET-A)



番号	部品名称	材質	接液有無	番号	部品名称	材質	接液有無	番号	部品名称	材質	接液有無
1	エアーマーター	ケース: AC2B	無	13	パイプホルダー (メカニカルシールA圧入)	SCS14, PTFE セラミック	有	21	プロペラ	PTFE SUS316	有
2	ニップル	SUS304	無	14	メカニカルシールB	フッ素系摺動材	有	22	プロペラケーシング	SCS14	有
3	取手	SUS304	無	15	シールスプリング	SUS316	有	25	スナップリングB	ユニクロメッキ	無
4	エアークラパー	SUS304	無	16	スプリング受	SUS316	有	26	スリーブ	PP	無
5	バルブ	SUS304	無	17	エリング	SUS316	有	27	PTFEシート	PTFE	有
6	エルボ	SUS304	無	18	シャフト (ピン付)	SUS316	有	28	Oーリング	カルレッツ	有
9	カップリング A	PBT	無	19	パイプ (軸受圧入)	SUS316 フッ素系摺動材	有	29	自動シール	FKM	無
10	カップリング B	PBT, 真鍮	無	20	軸受ケーシング	SCS14 フッ素系摺動材	有				
11	ボールベアリング	SUS304	無								
12	ユニオンナット	SCS14	無								

■ 電動モーター仕様 (100V)

型 式	最大揚水量 (揚程 0m)	最大揚程	電 源	使用限界温度	最大粘度	付属品
JET-E	80L / min	5m ^{*1}	AC100V 単相 50/60Hz	70℃	200CP ^{*2}	無し (ご相談にて)

■ エアーマーター仕様

型 式	最大揚水量 (揚程 0m)	最大揚程	使用空気圧	使用限界温度	最大粘度	付属品
JET-A	80L / min	5m ^{*1}	0.3 ~ 0.6MPa ^{*2}	70℃	200CP ^{*2}	無し (ご相談にて)

※1 10m高揚程タイプはご相談ください。

※2 揚水量が変わります。

販売元

株式会社 ジャパンエコテック
Japan Eco Tech Co.,LTD.

〒433-8112 静岡県浜松市北区初生町 314-13
 TEL 053-430-5557 FAX 053-430-5558
<https://japanecotech.co.jp>

取扱店